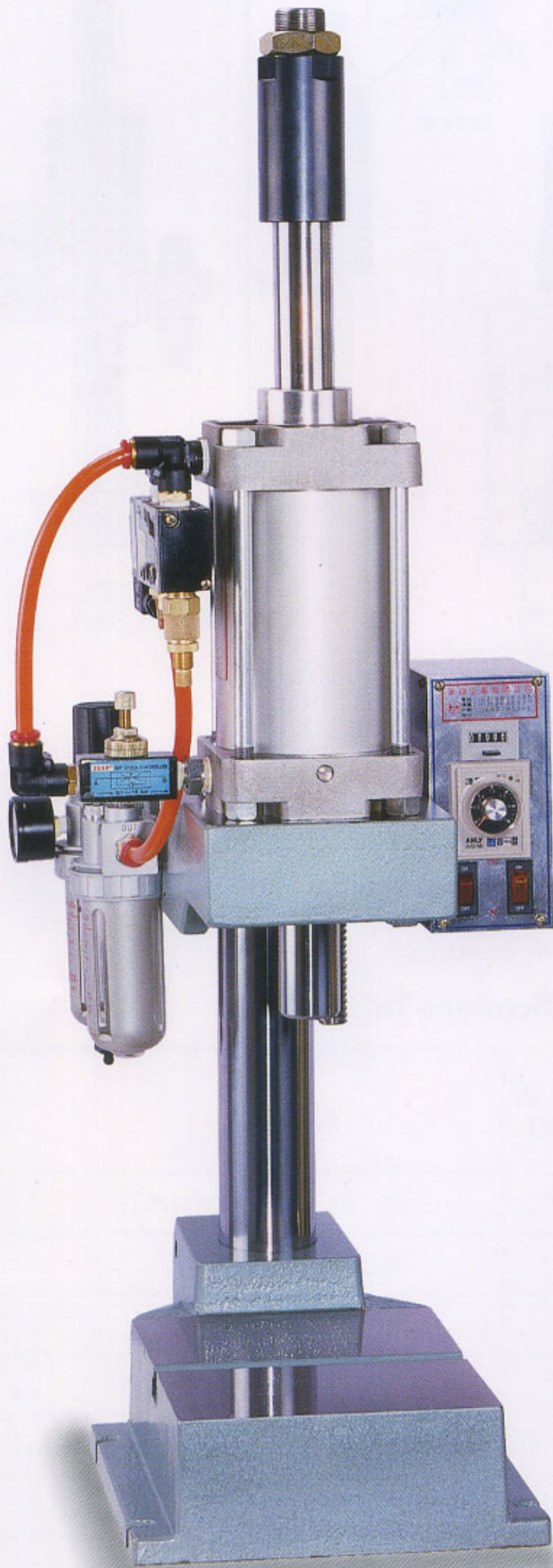




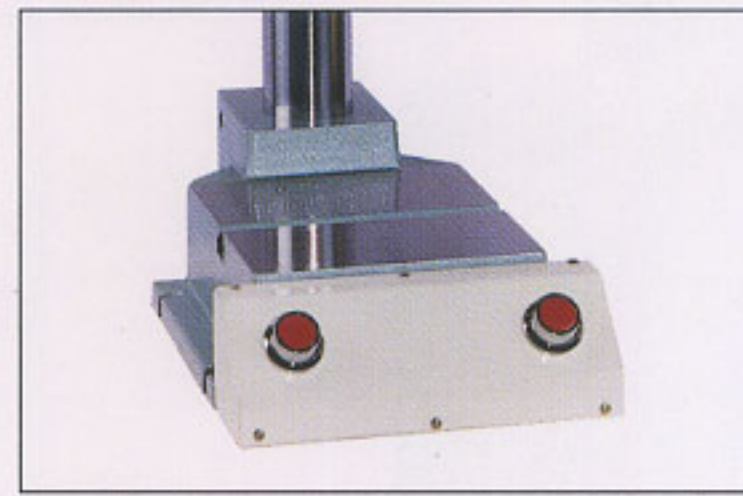
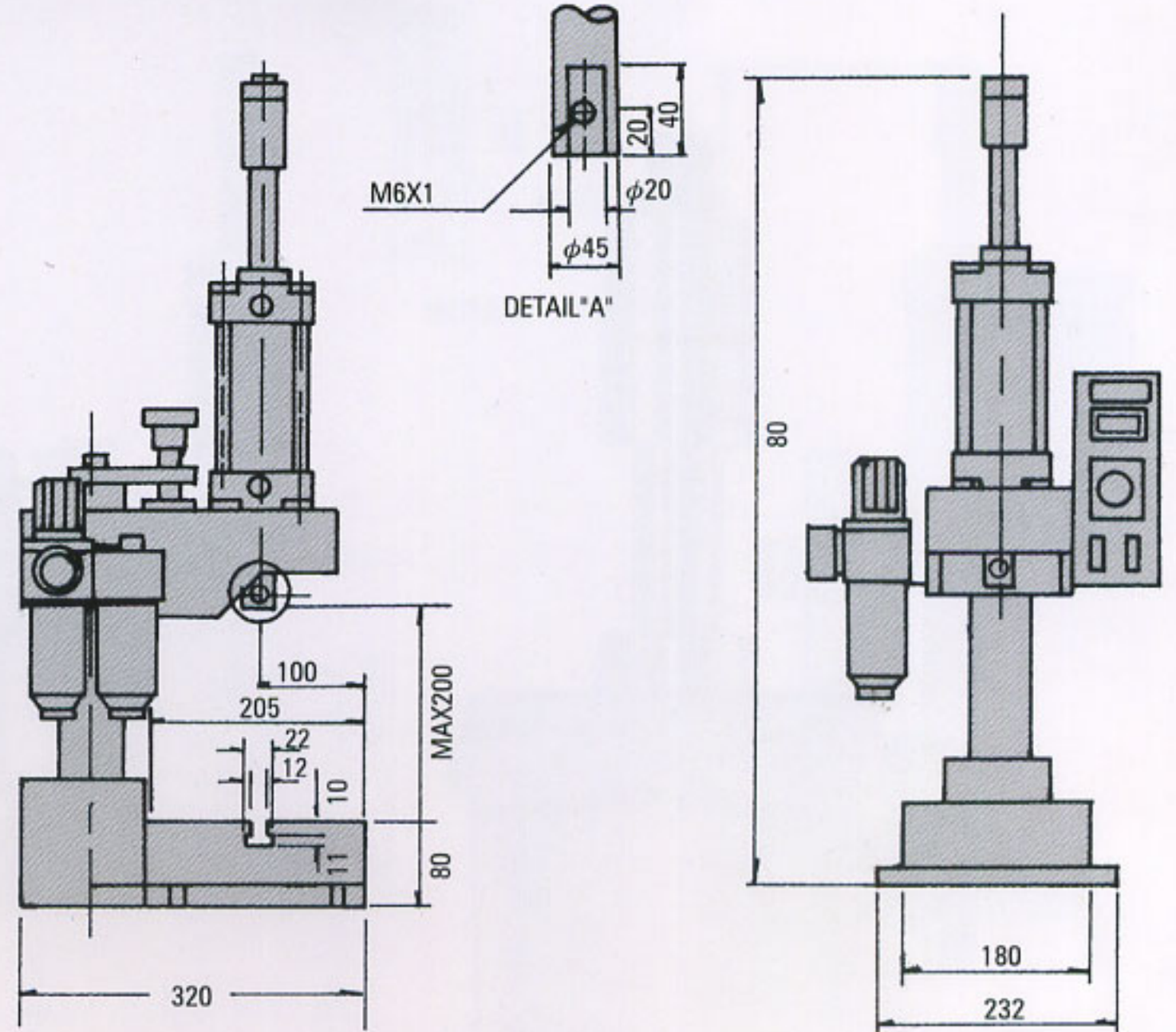
AP-500

精密氣壓沖床

PRECISION PNEUMATIC PRESSING DEVICE



型號 (MODEL) : AP-500



雙開關型 Twin switching type

規格表 Specifications Table

kg/cm ² 氣壓錶 PNEUMATIC PRESSURE GAGE	型號 MODEL	AP-500	
		出力 (kg)	OUTPUT
5		353	
6		424	
7		502	
最大工作高度 Maximum working height		200 m/m 可訂製 Making to order is available	
氣缸內徑 Inner radius of the cylinder		φ 100	
氣缸衝程 Cylinder stroke		100 m/m 可訂製 Making to order is available	
深淺微調 Trim adjustment of pressing depth		32 m/m	