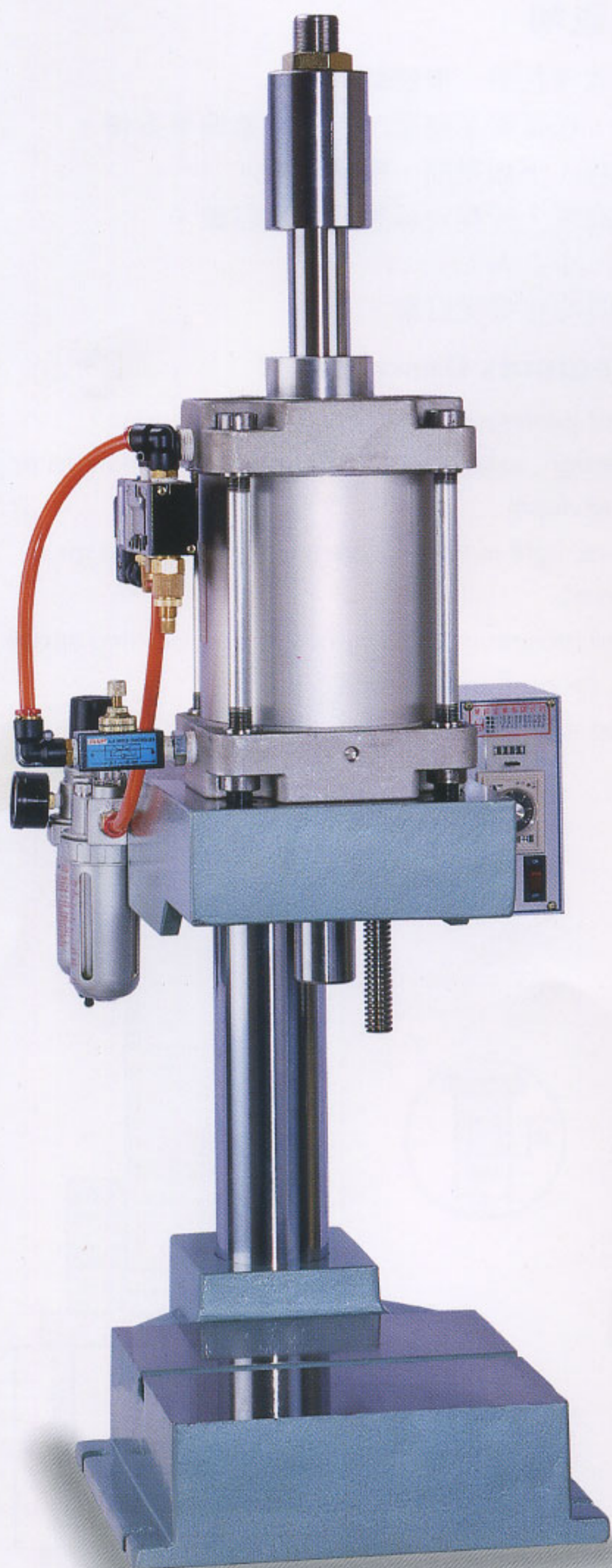
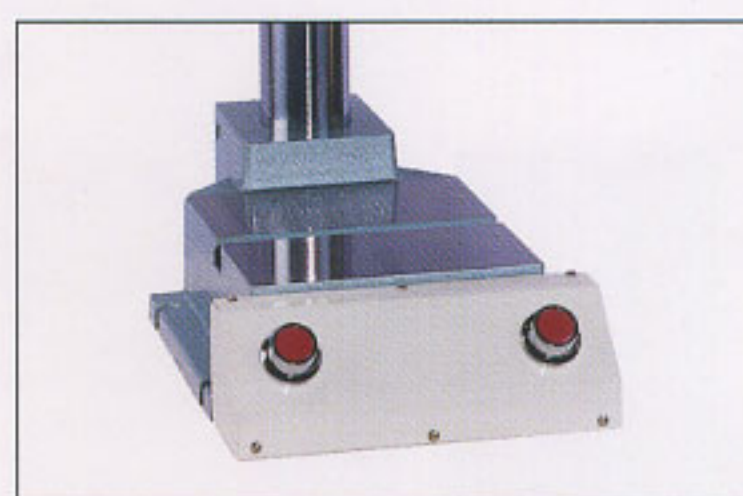
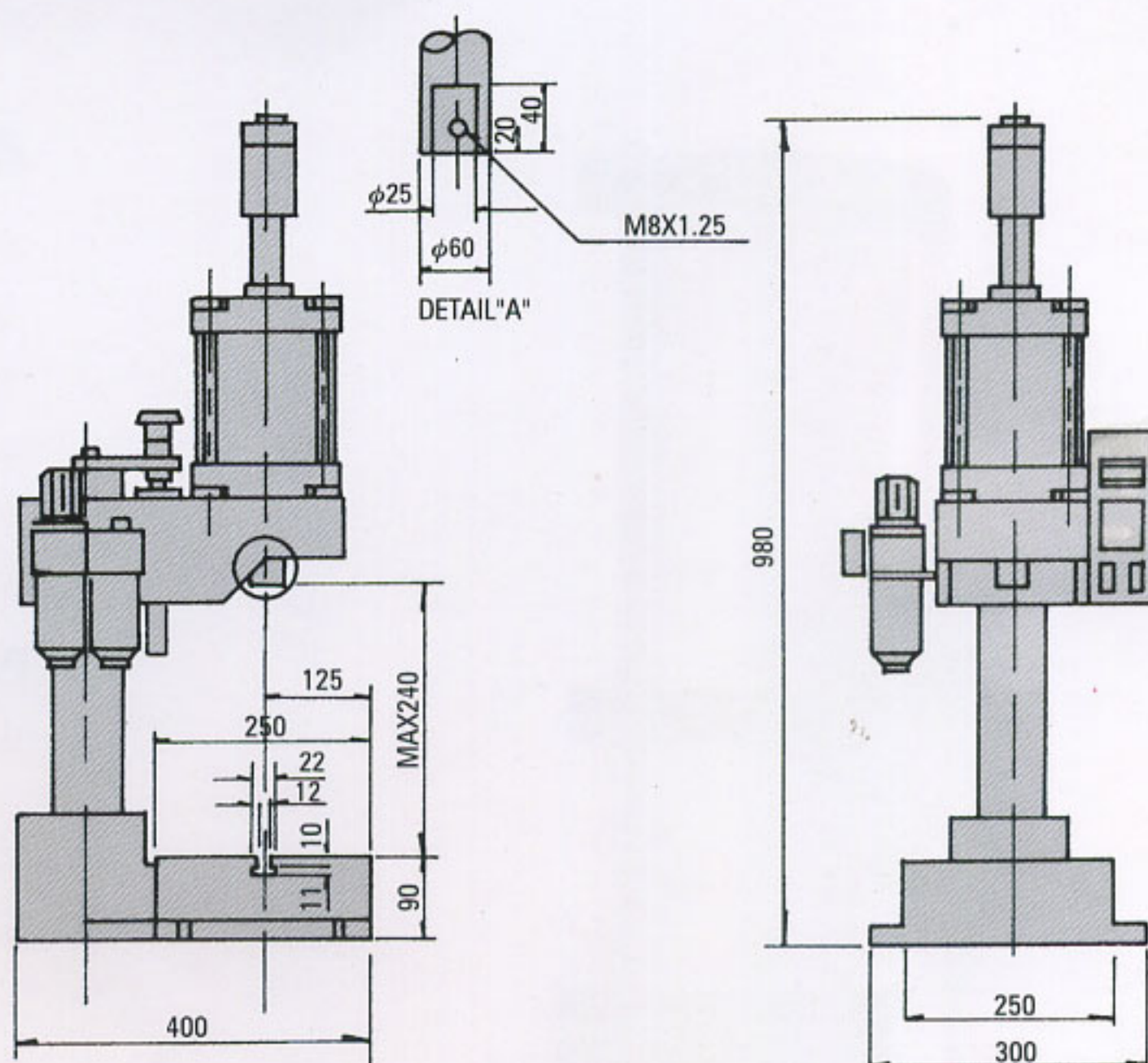




AP-1000 精密氣壓沖床 PRECISION PNEUMATIC PRESSING DEVICE



型號 (MODEL): AP-1000



雙開關型 Twin switching type

規格表 Specifications Table

kg/cm ² 氣壓錶 PNEUMATIC PRESSURE GAGE	型號 MODEL	AP-1000	
		出力 (kg)	OUTPUT
5		800	
6		1000	
7		1112	
最大工作高度 Maximum working height		240 m/m	
氣缸內徑 Inner radius of the cylinder		$\phi 150$	
氣缸衝程 Cylinder stroke		100 m/m	
深淺微調 Trim adjustment of pressing depth		32 m/m	